



# FENÊTRES & PORTES FENÊTRES NOVELIA RFP® PAR FPEE



# NOVELIA®

Les meilleurs atouts  
pour votre confort !

## Esthétique

Ligne contemporaine  
et design épuré

Plus de lumière,  
battement central  
de 10 cm

Oscillo battant possible avec  
ferrage invisible

Possibilité de grandes dimensions



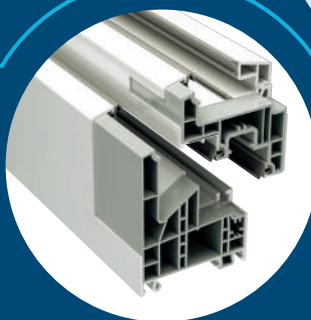
## Isolation thermique

Matériau composite RAU-FIPRO®

7 chambres  
(assemblage ouvrant/dormant de 88 mm)  
pour une isolation optimale

3 joints d'étanchéité entre ouvrant et  
dormant

3 joints d'étanchéité au niveau du vitrage



Perf. thermique vitrage (coef Ug)	Double vitrage	Jusqu'à 1,0
	Triple vitrage	Jusqu'à 0,6
Perf. thermique fenêtre (coef Uw) en double vitrage	Intercalaire noir	Jusqu'à 1,3
	Intercalaire WARMEDGE	Jusqu'à 1,2
	Intercalaire SWISSPACER	Jusqu'à 1,1
Acotherm* - CSTB		Jusqu'à TH 17
Performances acoustiques (RA, tr) en fonction du vitrage		de 28 dB à 36 dB
Indice AEV (étanchéité Air Eau Vent)		A*4 E*7B V*A2

\*Acotherm est un label garantissant les propriétés acoustiques et thermiques mesurées d'une menuiserie, certifié par le CSTB (Centre Scientifique et Technique du Bâtiment).



## **Fiabilité**

---

Plus rigide, plus légère,  
facilité et rapidité de pose

Grande résistance  
à la torsion

Grande résistance  
mécanique des soudures  
d'angles

## **Sécurité**

---

Ouvrant protégé, profilé  
renforcé par la fibre

Systèmes de verrouillage  
pour répondre aux  
exigences actuelles

## **Écologie**

---

Nos menuiseries sont  
100% recyclables

## **Origine France**

---

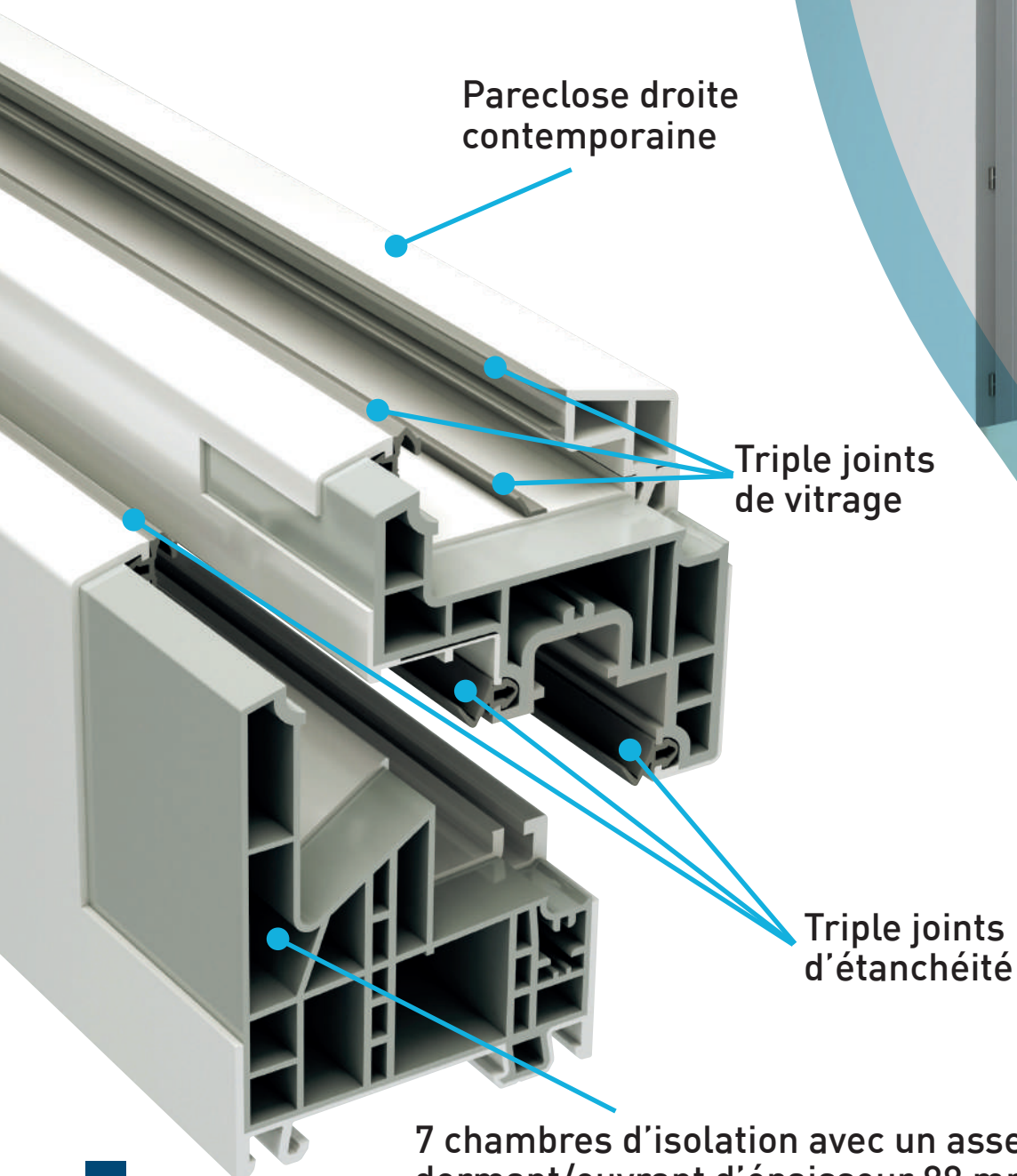


BV Cert. 6412419

# NOVELIA®

## La technique au service de la performance énergétique

Après le PVC, l'Alu, l'Acier et le Bois, le tout nouveau  
matériau RAU-FIPRO®



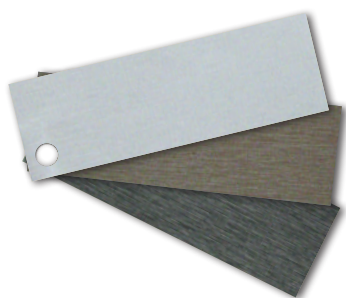


# NOVELIA®

## Des équipements et finitions au design contemporain

### 5 coloris plaxés disponibles

Coloris face intérieure

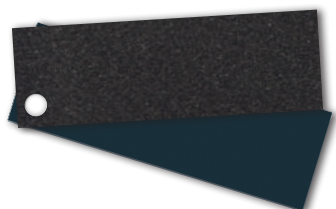


Alu brossé

Moka brossé

Gris brossé

Coloris face extérieure

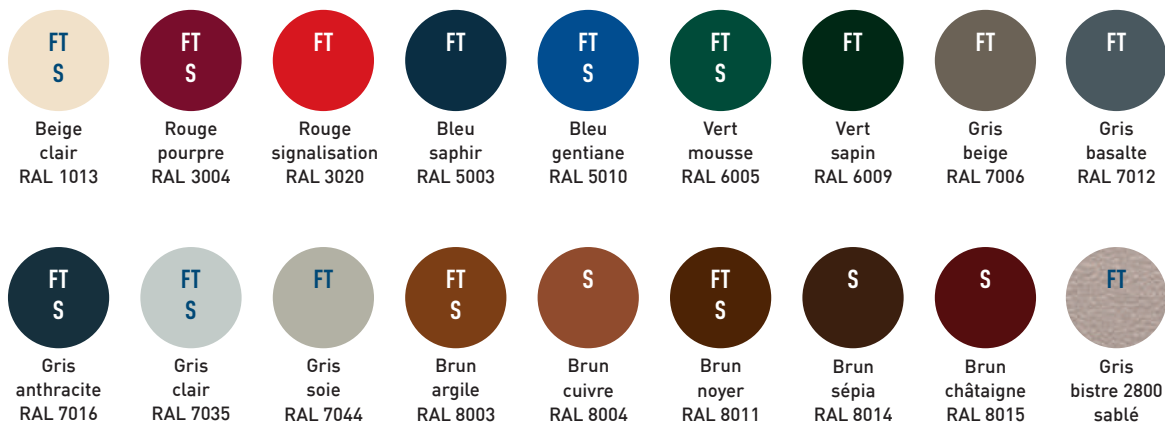


Noir sablé RAL 2100

Gris anthracite RAL 7016  
également disponibles en 2 faces

### 18 coloris laqués extérieur disponibles

Autres teintes disponibles en option, nous consulter.



S = Satiné / FT = Fine Texture

# Accessoires en option

## Poignée Sécustik®



Blanc  
(en standard)



Canon de fusil  
(en standard sur  
coloris plaxé)

## Fausse crémone



Blanc, ivoire, laiton  
vieilli ou laiton poli

## Cache fiche



Canon de fusil

## Incorporés



18 mm ou 26 mm  
Blanc, laqué ou plaxé  
(voir nuancier p6)



10 mm  
Blanc, laiton  
ou plomb

## Clippés



Blanc ou laqué  
(voir nuancier p6)

## Cristal gravé

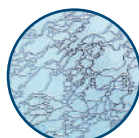


Autres vitrages sur demande.

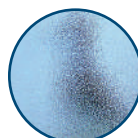
## Vitrages déco



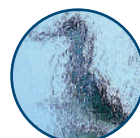
Satinovo sablé



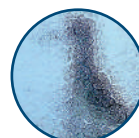
Delta mat



Granité



Polar



Martelé



Chinchilla

## Soubassements pour portes-fenêtres



Rainuré  
Blanc



Platebande  
Blanc et plaxé face  
extérieure



Lisse  
Blanc, laqué ou plaxé

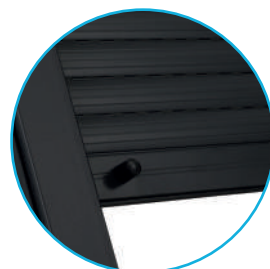


Mouluré  
Blanc

## Autres options disponibles



Oscillo-battant  
avec ferrage invisible



Volets roulants intégrés



Stores vénitiens



Découvrez nos gammes de fenêtres et portes d'entrée en PVC, RFP®, Alu, Bois et Mixte ainsi que nos fermetures, volets, portails et clôtures en PVC et Alu sur notre site internet.

[www.fpee.fr](http://www.fpee.fr)

Coordonnées du revendeur

Blank white box for the reseller's coordinates.

