

A photograph of a stone building facade featuring three windows and a door, all with bright red PVC frames. The stone is a mix of grey and brown tones. A small potted plant sits on a ledge to the right of the door. The top right corner of the image has a dark blue and black overlay with the 'SY baie' logo and the text 'PORTES ET FENÊTRES SUR MESURE'.

SY baie

PORTES ET FENÊTRES SUR MESURE

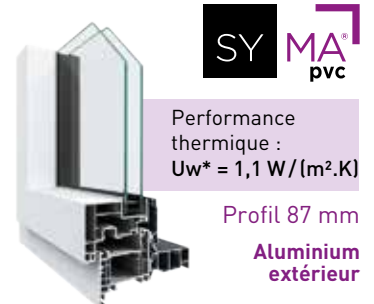
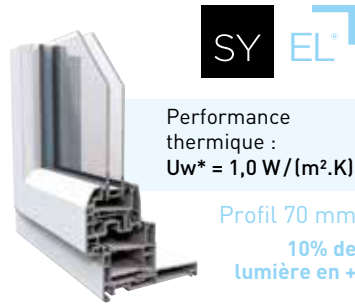
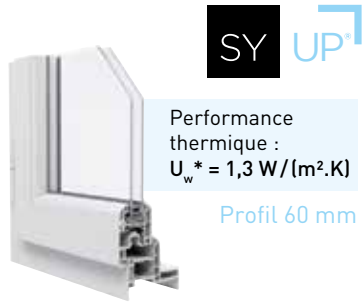
MENUISERIES PVC

LUMINOSITÉ
PERSONNALISATION
PERFORMANCES & SÉCURITÉ

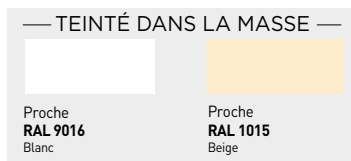
Faites votre choix...

GÉREZ VOTRE BUDGET EN TOUTE SIMPLICITÉ !

3
NIVEAUX DE
PERFORMANCES



FABRIQUÉ EN FRANCE



**DÉCORS
ET FINITIONS**

- Design arrondi
- Dormant monobloc
- Poignée centrée en option

- Design moderne aux lignes adoucies
- Jusqu'à 10% de lumière en plus
- Poignée centrée en base

- Coloris blanc** Int. PVC
Ext. Alu
- Design carré contemporain
 - Battement central étroit 92 mm
 - Fermeture avec renvoi d'angle
 - Poignée centrée en option

DES FINITIONS DE SOUDURE QUALITATIVES

Le Groupe MILLET dispose d'une nouvelle technologie de soudure offrant un résultat et une esthétique parfaite pour ses menuiseries en PVC plaxé.



LES ACCESSOIRES

POIGNÉES & CACHE-FICHES



Poignée BREST Secustik aspect aluminium
(en base sur la gamme SYel plaxée et laquée)



Poignée BREST Secustik blanche
(en base sur la gamme SYel)



Poignée LIMA blanche
(en base sur la gamme SYup)



Poignée laiton poli
(en option)



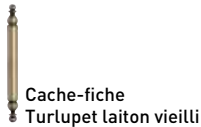
Poignée entrebâilleur
disponible en option sur la gamme SYup



Poignée de tirage extérieure
avec loquet de blocage, disponible en option pour les portes-fenêtres SYel



Cache-fiche Laiton



Cache-fiche Turlupet laiton vieilli



Cache-fiche Turlupet blanc



Cache-fiche Turlupet laiton

PETITS BOIS



Incorporés 10 mm Blanc



Incorporés 10 mm Plomb



Incorporés 10 mm Laiton



Petits bois collés PVC Blanc



Incorporés 26 mm Blanc



Incorporés 45 mm Blanc



Incorporés 26 mm Chêne Irlandais



Incorporés 26 mm Chêne Doré



Incorporés 26 mm Bicolore Couleur int. et ext.



Incorporés 26 mm Noyer

CRÉMONES DÉCORATIVES AVEC BÉQUILLE



Crémone décorative Blanche



Crémone décorative Laiton



Crémone décorative Laiton vieilli

SOUBASSEMENTS EN OPTION

(gamme SYel uniquement)



Soubassement moulure rapportée à Doucine

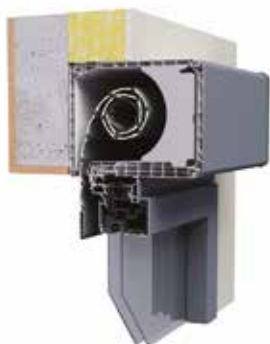


Soubassement postformé moulure Cavet

LES VOLETS ROULANTS ASSOCIÉS LAMES PVC OU ALUMINIUM

NEUF OU RÉNOVATION

- Coffre monobloc de base 190 mm
- Performance thermique : **Uc = jusqu'à 1.0 W / (m².K)**
- Multiples coloris coffre et tablier
- Confort acoustique



NEUF

- Coffre pour demi-linteau
- Performance thermique : **Up = de 0,89 à 0,29W / (m².K)** suivant doublage
- Invisible : situé dans le mur



RÉNOVATION

- Coffre rénovation de 137 mm à 205 mm
- Deux design possibles *Pan coupé ou arrondi*
- Option : alimentation électrique solaire



NOUVELLE MOTORISATION RADIO S&SO RS100 IO

- Moteur silencieux
- Confort acoustique accru via l'option «mode discret»
- Durabilité supérieure à 10 ans (testé sur 17500 cycles)
- Moteur 100% compatible avec les solutions domotiques Somfy





La fenêtre PVC pour tous les BUDGETS



Esthétique au choix

- Parclose contemporaine arrondie ou traditionnelle moulurée au choix
- Profils extérieurs galbés
- Nombreuses options disponibles : poignée centrée, jet d'eau sur vantail, petits bois, loquet sur vantail semi-fixe



Finesse des profils

- Battement étroit de 112 mm de largeur
- Profils ouvrant et dormant de 60 mm



Conçue pour durer

- Verrouillée dans les gâches métalliques
- Fiches symétriques munies de bagues anti-frottement et de têtes à bille offrant un vrai confort d'utilisation

La fenêtre PVC
pour tous les BUDGETS



» Les performances*

$U_w = 1,3 \text{ W}/(\text{m}^2 \cdot \text{K})$

$S_w = 0,53$

$Tl_w = 61\%$

$R_w = 43 \text{ dB}$

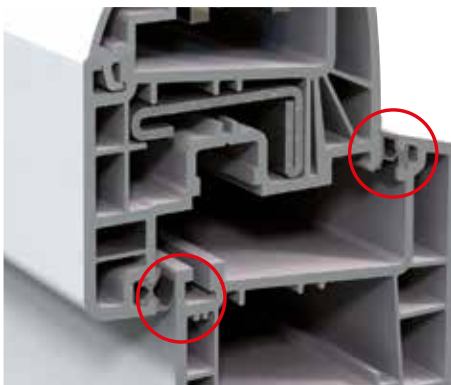
A*3 E*7B V*A2

€

* Performances maximales atteignables sur la gamme



La fenêtre PVC SANS COMPROMIS



Hautes performances garanties

- Étanchéité à l'air : double joint d'étanchéité, meilleure performance du marché (A*4)
- Confort thermique : double vitrage et panneau isolant de 28 mm ou triple vitrage de 36 mm
- Étanchéité à l'eau : certifiée pour tous types de pose dont ITE (Isolation Thermique Extérieure)



Luminosité optimale

- Jusqu'à 10% de lumière en plus par rapport aux gammes standards du marché (avec ou sans volet roulant)
- Principe de fabrication spécifique SYbaie visant à diminuer l'encadrement de la fenêtre pour garantir un maximum de clarté
- Design moderne et battement étroit



Sécurité de base

- Système de fermeture par renvoi d'angle et loquet sur vantail semi-fixe assurant un confort d'utilisation optimal
- Gâche métallique et galet champignon anti-soulevage sur les châssis oscillo-battants
- Résistance au vent : jusqu'à 190 km/h (V*A3)

La fenêtre PVC
SANS COMPROMIS



» Les performances*

Uw = 1,0 W/(m².K)

Sw = 0,43

Tlw = 54%

Rw = 35dB

A*4 E*7A V*A3

€€

* Performances maximales atteignables sur la gamme



PLAXÉ et LAQUÉ

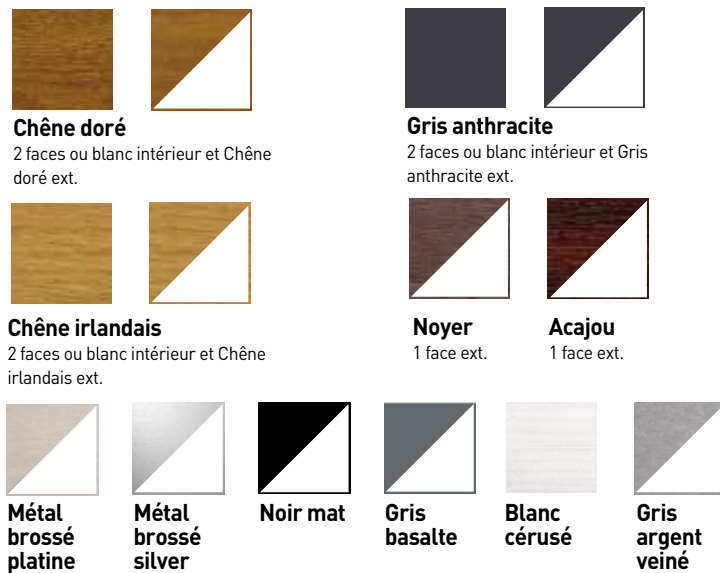


La fenêtre PVC tout en COULEUR

LAQUAGE



PLAXAGE



La fenêtre PVC TOUT EN COULEUR



» Les performances*

Uw = 1,1 W/(m².K)

Sw = 0,43

Tlw = 54 %

Rw = 35 dB

A*4 E*7A V*A3

€€

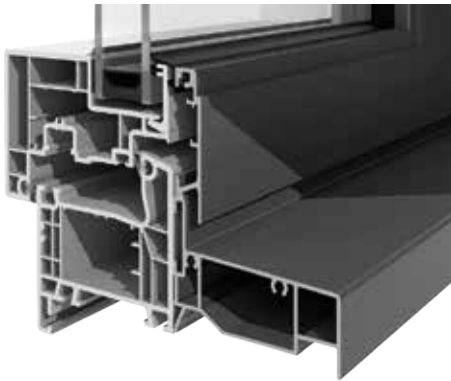
* Performances maximales atteignables sur la gamme

SY MA[®]
pvc

EXTÉRIEUR ALU
INTÉRIEUR PVC



La fenêtre PVC et ALUMINIUM



Étanchéité et isolation acoustique

- La quadruple barrière d'étanchéité à l'air classe la gamme A*4, meilleure performance à l'air du marché (3 fois plus efficace qu'une gamme classée A*3)
- Le joint de parciose tubulaire couplé au joint de vitrage continu, contribue à la performance acoustique de la fenêtre



Un design épuré

- Le profil PVC blanc intérieur reprend la même esthétique contemporaine que les déclinaisons SYma Alu et SYma Bois

- Poignée centrée en option disponible



Sécurité de base

- Comme sur l'ensemble de la gamme SYma, la version PVC est équipée de gâches métalliques et de galets champignons pour une meilleure résistance à l'arrachement
- Galets champignons réglables pour un plus grand confort de fermeture

L'alternative BI-COLORATION



» Les performances*

$U_w = 1,1W/(m^2.K)$

$S_w = 0,55$

$Tlw = 64 \%$

$R_w = 43 \text{ dB}$

A*4 E*7B V*A2

€€€

* Performances maximales atteignables sur la gamme

PRODUIT +

Renforcez la protection de votre habitat

PACK SÉCURITÉ SY EL



1 RENFORTS ACIER DANS LES PROFILS

Organes de rotation et gâches vissées dans les renforts du dormant pour résister à l'arrachement.



2 POIGNÉE SÉCUSTIK

Associée à une plaque anti-perçage.



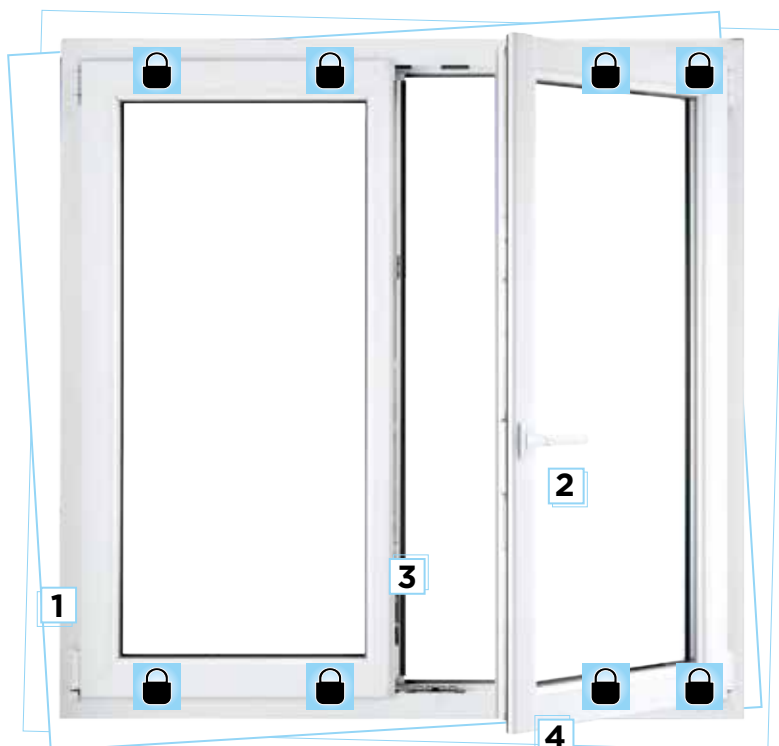
3 CRÉMONE À LEVIER

Assure un verrouillage périphérique du vantail secondaire



4 POINTS DE VERROUILLAGE ADDITIONNELS

4 galets champignon associés à
4 gâches de sécurité par ouvrant



Emplacements des points de sécurité

CERTIFICATIONS & LABELS DU PVC



Selon les dispositions
des certificats fenêtres PVC
n°304-109, n°87-109, n°87-87,
n°304-125, n°304-87 et n°87-125

GARANTIES

- Garantie de 10 ans pour la menuiserie
- Garantie de 10 ans pour la tenue des teintes laquées et plaxées
- Garantie de 2 ans pour les ferrures et le volet roulant

Fabricant français implanté dans le grand ouest, notre objectif est de contribuer à l'amélioration de l'habitat en respectant l'environnement tout au long du cycle de vie de nos produits.

Produisant sur 8 sites de fabrication nous proposons une gamme de portes et fenêtres Bois, Pvc, Aluminium et mixtes.

Menuiserie haute définition sur-mesure ALU / BOIS / PVC

Votre partenaire SYBAIE à votre service :

